

TE (泰科) 1241400-1 **PDF**



AUTHORIZED DISTRIBUTOR

深圳创唯电子有限公司

<http://www.te-ec.com>

AMP MCP 6.3/4.8K, CONTACT ✓ 有效

AMP | AMP MCP Connector System

TE 零件编号 1241400-1

TE 内部编号 1241400-1

AMP MCP，母端和公端

[在 TE 官网查看>](#)



端子和接头 > 用于汽车、卡车、大巴和非公路车辆的端子 > AMP MCP，母端和公端



端子和接头类型: Receptacle

对接公端宽度: 4.8 mm, 5.8 mm, 6.3 mm [.189 in, .228 in, .248 in]

对接公端厚度: .8 mm [.031 in]

端子传导: 0 – 24 A (低功率)

Wire Size: .2 – .5 mm²

[所有 AMP MCP，母端和公端 \(142\)](#)

产品特性

产品类型特性

Sealable	否
主要锁定特性	锁定枪
电线类型	铜

接触件特性

典型额定电流	12 A
压接类型	F 型压接
端子和接头类型	Receptacle
对接公端宽度	4.8 mm, 5.8 mm, 6.3 mm [.189 in][.228 in][.248 in]
对接公端厚度	.8 mm [.031 in]
接触面电镀	锡 (Sn)

端接特性

端接方法	压接
------	----

尺寸

Wire Size	.2 – .5 mm ²
线径查找	.2 mm ² , .22 mm ² , .25 mm ² , .3 mm ² , .35 mm ² , .4 mm ² , .5 mm ²

使用环境

工组温度范围	-40 – 130 °C[-40 – 266 °F]
--------	----------------------------

其他

端子传导	0 – 24 A (低功率)
------	----------------

产品合规性

如需合规文档，请访问 [TE 官网产品页面](#)。>

欧盟RoHS指令2011/65/EU	符合
欧盟ELV指令2000/53/EC	符合
中国电器电子产品有害物质限制使用管理办法（China RoHS 2，工业和信息化部携七部委2016年第32号令	没有超出阈值的受限材料
欧盟REACH法规(EC) No. 1907/2006	欧洲化学品管理局最新发布的SvHCs候选清单: 2019年7月（201） SvHCs候选清单的声明更新至: 2018年1月（181）
卤素含量	低卤素 - 每种均质材料的 Br、Cl、F、I < 900 ppm。也不含 BFR/CFR/PVC
焊接工艺能力	不适合采用焊接工艺

产品合规免责声明

此信息基于对供应商的合理调查以及TE对供应商提供的信息的现有认知。此信息可能发生变化。经TE确认符合欧盟RoHS的产品编号，产品均质材料中铅、六价铬、汞、PBB、PBDE、DEHP、BBP、DBP和DIBP的最大浓度不超过0.1%，镉的最大浓度不超过0.01%或符合指令2011/65/EU(RoHS2)及其修订指令规定的豁免。根据2011/65/EU指令要求电子电气产品需要进行CE标识。元器件产品通常无需进行CE标识。经TE确认符合欧盟ELV指令的产品编号，产品均质材料中，铅、六价铬和汞的最大浓度不超过0.1%，镉的最大浓度不超过0.01%（按重量计算），或符合指令2000/53/EC(ELV)附录中规定的豁免。关于欧盟REACH法规，TE目前提供的物品中高度关注物质含量（SVHC）信息是基于欧洲化学品管理局（ECHA）“物品中物质的要求指南”（2011年4月第2版），在最终产品中高度关注物质含量按重量计算不超过0.1%。TE注意到欧洲法院在2015年9月10日的裁定（也被称为O5A：Once An Article Always An Article），对于“复杂物品”，高度关注物质含量阈值标准适用于产品本身以及组成产品的单个物品。TE已经基于新的ECHA“物品中物质的要求指南”（2017年6月第4版）完成对O5A规则的评估，并将相应更新REACH的声明。

配套部件



便携式压接工具(1)



备件和磨损工具(1)



插入和拔出工具(1)



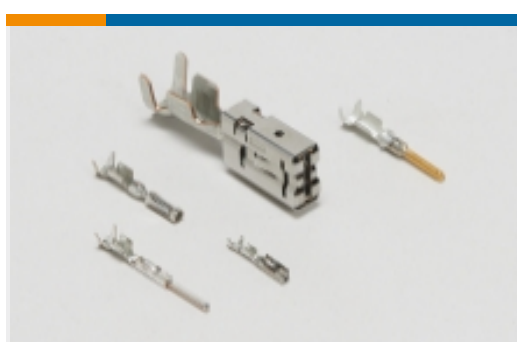
模具(4)



汽车密封件和盲堵(1)



用于汽车、卡车、大巴和非公路车辆的壳体(5)



用于汽车、卡车、大巴和非公路车辆的端子(1)

该系列中的其他产品 | AMP MCP Connector System



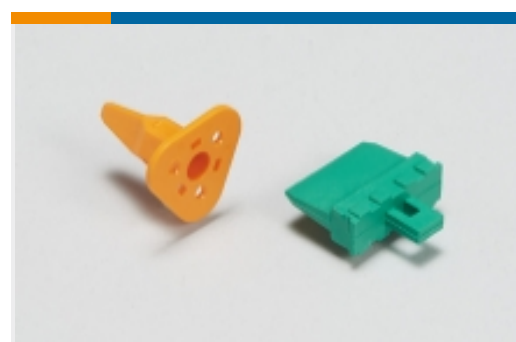
其他汽车连接器附件(2)



汽车密封件和盲堵(6)



汽车连接器盖帽(25)



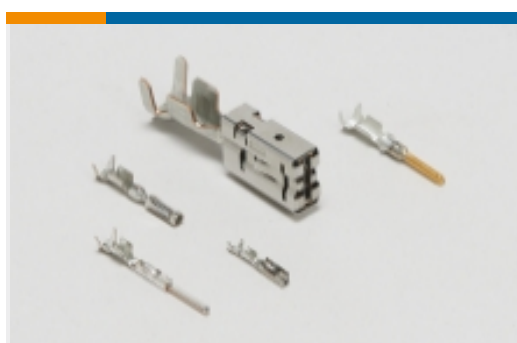
汽车连接器锁和位置保证(8)



用于汽车、卡车、大巴和非公路车辆的壳体(346)

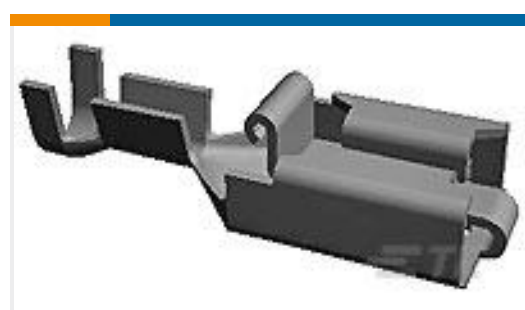


用于汽车、卡车、大巴和非公路车辆的接头(30)



用于汽车、卡车、大巴和非公路车辆的端子(142)

客户还购买了



TE 零件编号927852-2
PL 250 REC TERMINAL 20-17 AWG PBR



TE 零件编号1534149-1
MQS RETAINER ,BLACK



TE 零件编号1534184-2
MCP COVER ASSY32P



TE 零件编号1534112-2
MQS RETAINER FOR 2POS REC.HSG



TE 零件编号0838016004
RBK-VWS-125-NR1-X-28MM



TE 零件编号3257456008
RBK-VWS-125-NR2-X-25MM



文档

产品图纸

[AMP MCP 6.3/4.8K, CONTACT](#)

英文版本

CAD 文件

[3D PDF](#)

3D

[下载查看](#)

[ENG_CVM_CVM_1241400-1_A.2d_dxf.zip](#)

英文版本

[下载查看](#)

[ENG_CVM_CVM_1241400-1_A.3d_igs.zip](#)

英文版本

[下载查看](#)

[ENG_CVM_CVM_1241400-1_A.3d_stp.zip](#)

英文版本

产品规格

[应用规格](#)

德语